

EAC 10

Zaprojektowany z myślą o stałej kontroli



Sterownik EAC 10

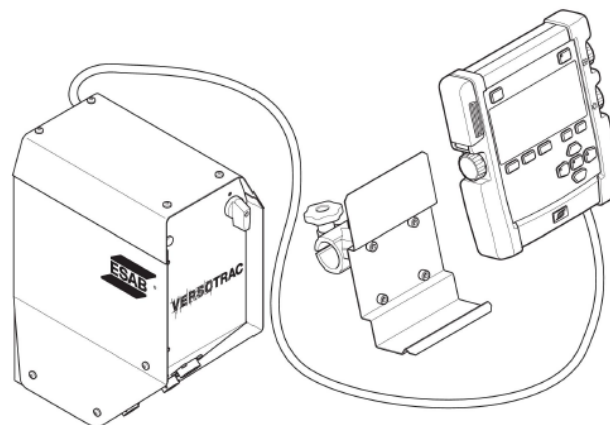
Sterownik EAC 10 został zaprojektowany z myślą o stałej kontroli spawania. Sterownik jest wyposażony we wszystkie funkcje niezbędne do kontroli źródła prądu spawania, głowicy spawalniczej i prędkości jazdy. Dzięki nim idealnie nadaje się do każdego zastosowania z prostą automatyką lub traktorem.

- Intuicyjny interfejs użytkownika z podawaną w czasie rzeczywistym informacją o energii liniowej zapewnia kontrolę nad procesem spawania
- Odłączany interfejs zdalnego sterowania umożliwia kontrolowanie systemu w wygodnej pozycji
- Automatyczne wykrywanie i ustawianie głowicy spawalniczej pozwala na niemal natychmiastowe przechodzenie między spawaniem metodą SAW i GMAW oraz żłobieniem
- Cyfrowy i analogowy interfejs komunikacyjny ze źródłem zasilania – współpracuje ze wszystkimi źródłami prądu SAW ESAB oraz z większością analogowych źródeł prądu dostępnych na rynku, w tym starsze modele LAF.
- Oparty na enkoderze układ regulacji w pętli zamkniętej służy do precyzyjnego sterowania prędkością podawania drutu i jazdy urządzenia

Więcej informacji można znaleźć na stronie internetowej esab.com.

Zastosowanie

- Budowa mostów
- Przemysł morski i instalacje morskie
- Produkcja blachownic
- Zbiorniki ciśnieniowe
- Jednostki pływające i platformy morskie
- Przemysł stoczniowy
- Produkcja konstrukcji stalowych
- Produkcja cystern i zbiorników
- Wieże wiatrowe



Sterownik EAC 10 z napędem silnikowym, uchwytem do montażu i przewodem sterującym w zestawie

Dane techniczne	
Napięcie zasilania	60 V DC lub 42 V AC, 50/60 Hz
Moc wejściowa	maks. 900 VA
Typ połączenia ze źródłem zasilania	Burndy 12 p
Wejścia	Do podłączenia czujników lub wyłączników krańcowych
Napęd silnikowy	Podłączenie dwóch silników, 6 A stały, maks. 10 A
Wyjście zaworu	1 szt, 42V
Klasa ochrony	IP23
Temperatura pracy	Od -10 do +40°C (od +14 do +104°F)
Wilgotność względna	Maks. 95%
Prędkość spawania	0,1 – 2,0 m/min (4 – 78 cali/min)
Prędkość podawania drutu	0,3 – 25 m/min (12 – 984 cali/min)
Wymiary dł. x szer. x wys., całe urządzenie	275 x 300 x 165 mm (10,8 x 11,8 x 6,5 cal)
Wymiary dł. x szer. x wys., tylko manipulator	245 x 225 x 50 mm (9,7 x 8,9 x 2,0 cal)
Masa, całe urządzenie	6,8 kg (15,0 lbs)
Masa, tylko manipulator	1,25 kg (2,8 lbs)

Dane do zamówienia	
Sterownik EAC 10	0446225880
Opcje i akcesoria	
Głowica spawalnicza Versoarc EHW 1000 (SAW)	0904520880
Głowica spawalnicza Versoarc EHW 1000 (spawanie SAW dwoma drutami TWIN)	0904520884
Głowica spawalnicza Versoarc EHW 600 (GMAW)	0904520885
Interfejs źródła prądu spawania 115 VAC, CE	0446180880
Interfejs źródła prądu spawania 230 VAC, CE	0446180881
Nośnik USB, 2 GB	0462062001

Dane do zamówienia – przewody sterujące							
	5 m (16 ft)	15 m (49 ft)	25 m (82 ft)	35 m (115 ft)	50 m (164 ft)	75 m (246 ft)	100 m (328 ft)
Cyfrowy przewód sterujący	0460910880	0460910881	0460910882	0460910883	0460910884	0460910885	0460910886
Cyfrowy przewód sterujący + referencyjny	0446146880	0446146881	0446146882	0446146883	0446146884	0446146885	-
Analogowy przewód sterujący ESAB		0446179880	0446179881	0446179882	0446179883	0446179884	0446179885

Więcej informacji na temat przewodów sterujących do interfejsu źródła prądu spawania można znaleźć na karcie produktu i w instrukcji.



ESAB / esab.com



autoryzowany dystrybutor
POLSAB
 TECHNIKA SPAWALNICZA

