

SENTINEL™ A50

Rewolucyjna automatyczna przyłbica spawalnicza



Lata praktyki spawalniczej uczą, co jest naprawdę ważne w przyłbicy spawalniczej: komfort, duża szybkość i technologia następnej generacji. Każde specjalne zadanie wymaga specjalistycznego sprzętu, a jeśli chodzi o przyłbice, oznacza to model SENTINEL™ używany przez najlepszych spawaczy.

- Rewolucyjna konstrukcja skorupy. Nylon o wysokiej udarności.
- Nagłowie Halo™. Ergonomiczne nagłowie z 5-punktową płynną regulacją zapewnia najwyższy komfort i wyważenie. Płaska konstrukcja z centralnie położoną osią obrotu umożliwia maksymalny przeswit wokół głowy w pozycji podniesionej.
- Pole widzenia 100 x 60 mm. 1/1/1/2 – 5-13 ADF.
- Panel sterowania z kolorowym ekranem dotykowym i 8 ustawieniami pamięci oraz dostępny z zewnątrz przycisk trybu szlifowania z 4 stopniami zaciemnienia.
- Istnieje możliwość dokupienia adaptera umożliwiającego zakładanie kasku ESAB.

Więcej informacji można znaleźć na stronie internetowej esab.com.

Zastosowanie

- Spawanie metodami MIG/MAG oraz Pulse
- Spawania metodami TIG DC oraz TIG AC/DC
- Spawanie elektrodą otuloną - MMA
- Spawanie metoda PAW łukiem plazmowym
- Cięcie plazmowe oraz termiczne
- Stosowanie we wszystkich pozycjach spawalniczych
- Prace szlifierskie oraz polerowanie



Komfortowe 5-punktowe nagłowie Halo (widok od przodu)



Filtr ADF wysokiej klasy optycznej z kolorowym ekranem dotykowym

Dane techniczne

Wymiary kasety	133 x 114 x 9 mm
Pole widzenia	100 x 60 mm
Stopień zaciemnienia szybki	DIN 5-8/9-13
Zasilanie	Ogniwo fotowoltaiczne oraz wymienne baterie. (2 x bateria litowa CR2450). Sygnał niskiego poziomu baterii.
Czujniki	4
Czas przełączania	1/25 000 s z trybu jasnego do zaciemnienia
Klasa optyczna	1/1/1/2
Normy	DIN plus, CE, EN175, EN 379, EN166, ANSI Z87.1, CSA Z94.3, AS/NZS 1338.1
Masa	640 g

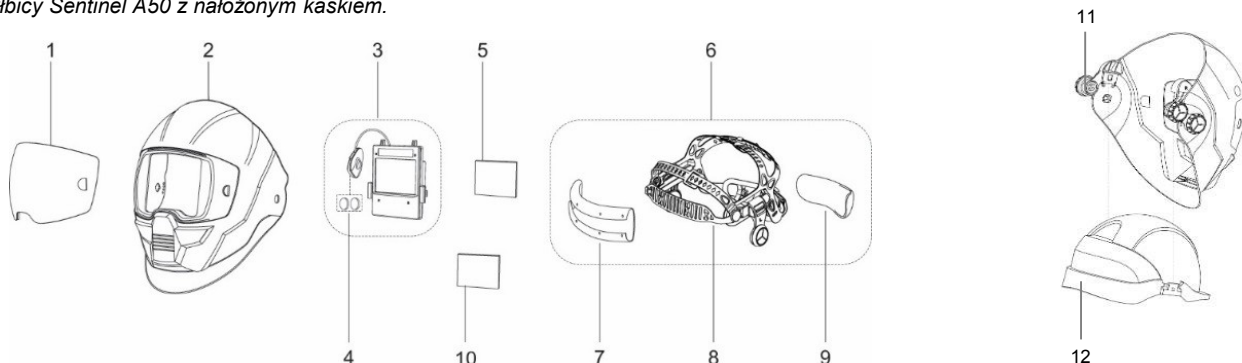
Informacje dotyczące zamówienia

Sentinel A50	0700000800
--------------	------------

Części eksploatacyjne i zamiennie

1	Zewnętrzna szybka ochronna przezroczysta HD	0700000823
1	Zewnętrzna szybka ochronna bursztynowa HD	0700000824
1	Zewnętrzna szybka ochronna przezroczysta	0700000802
1	Zewnętrzna szybka ochronna bursztynowa	0700000803
2	Korpus przyłbicy Sentinel	0700000804
3	Filtr ADF (bez baterii)	0700000806
4	2 x bateria litowa CR2450	0700000807
5	Wewnętrzna szybka ochronna	0700000808
6	Zespół nagłowia (z opaskami przeciwpotnymi)	0700000809
7	Przednia opaska przeciwpotna	0700000810
8	Nagłowie	0700000811
9	Tylna opaska przeciwpotna	0700000812
10	Wkładka korekcyjna +1,0 dioptrii	0367951001
10	Wkładka korekcyjna +1,5 dioptrii	0367951002
10	Wkładka korekcyjna +2,0 dioptrii	0367951003
10	Wkładka korekcyjna +2,5 dioptrii	0367951004
11	Adapter do kasku Sentinel*	0700000619
12	Kask Concept żółty	0700000052
12	Kask Concept biały	0700000135
	Bandana Sentinel	0700000821
	Kaptur Sentinel	0700000828

* Pasuje do kasku Concept. Szczegółowy opis montażu znajduje się w osobnej instrukcji. Adapter do kasku zastępuje nagłowie 0700000809 w przyłbicy Sentinel A50 z założonym kaskiem.

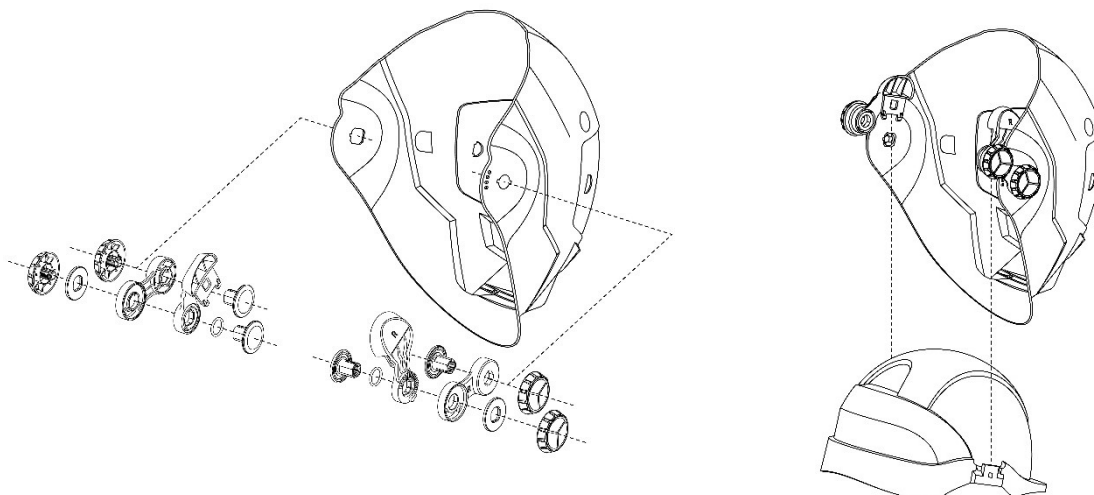


SENTINEL™ A50

Adapter do kasku



Adapter do kasku Sentinel jest przeznaczony do użytku z kaskiem ESAB (0700000052). Łatwość montażu — należy wyjąć nagłowie z przybicy Sentinel A50, zamontować adapter do kasku i włożyć go w gniazdo kasku.



Dodatkowe akcesoria



Zewnętrzna szybka ochronna HD



Wkładka korekcyjna



Kaptur



ESAB / esab.com



POLSAB
TECHNIKA SPAWALNICZA

