



AIRTECH P10

Przeznaczenie

Filtracja zanieczyszczonego powietrza na hali produkcyjnej. Urządzenie certyfikowane przez IFA dla klasy dymów spawalniczych W3.



Opis

Seria urządzeń typu AIRTECH to centralne systemy ogólnej filtrowentylacji pomieszczeń typu "stand alone". Głównymi obszarami zastosowań systemów są zakłady przemysłowe/spawalnie, w których nie ma możliwości zrealizowania odciągu punktowego lub gdzie odciąg punktowy nie wystarcza do utrzymania czystości powietrza na hali.

Boczenie zamontowane kanały z punktem wychwytywania zanieczyszczeń na wysokości 3 m zasysają zanieczyszczone powietrze i prowadzą do sekcji filtracyjnej. Tutaj zanieczyszczenia w postaci drobnych cząsteczek pokrywają powierzchnię filtra patronowego.

Podawany impuls sprężonego powietrza oczyszcza filtry patronowe, automatycznie w wymaganych odstępach czasu. Po uderzeniu sprężonego powietrza cząsteczki zebrane na powierzchni filtrów odrywają się i opadają do zbiornika na pył. Oczyszczone powietrze powraca do pomieszczenia pracy przez indywidualnie nastawione dysze dalekiego zasięgu. Jednocześnie wyrzut oczyszczonego powietrza ukierun-

kuje zanieczyszczone powietrze hali w stronę kanałów odciągowych.

Urządzenie jest wyposażone w czujkę zadymienia umieszczoną po czystej stronie filtra. Element ten stanowi zabezpieczenie systemu i nadzoruje pracę urządzenia w trybie ciągłym, na wypadek ewentualnego przebicia materiału filtra.

Komunikat o zakłóceniu powoduje automatyczne zatrzymanie pracy wentylatora. Jednocześnie sterowanie przesyła optyczny i akustyczny sygnał dla użytkownika.

Seria urządzeń AIRTECH jest certyfikowana przez IFA zgodnie z normą EN ISO 15012-1 i dopuszczona dla klasy dymów spawalniczych W3 jako stałe, miejscowe urządzenie odciągowe dymów spawalniczych.

Wiele rodzajów pyłu, także pył spawalniczy, są palne przy doprowadzeniu źródła zapłonu. Użytkownik jest zobligowany do przedsięwzięcia odpowiednich kroków w celu uniknięcia specyficznych niebezpieczeństw. W szczególności jeżeli chodzi o zaciąganie źródeł zapłonu w czasie pracy



AIRTECH P10



W DOSTAWIE



Dane techniczne

AIRTECH P10 Przestrzenna filtrowentylacja hali

Max. wydajność wentylatora	10 000 m ³ /h
Moc silnika	11,0 kW
Stopień filtracji	≥ 99%
Wymiary	800 x 1200 x 3990 mm (szerokość wraz z kanałami 4500 mm, głębokość wraz z dyszami 1455 mm)

Nasza gorąca linia
+49 2863 9282 0



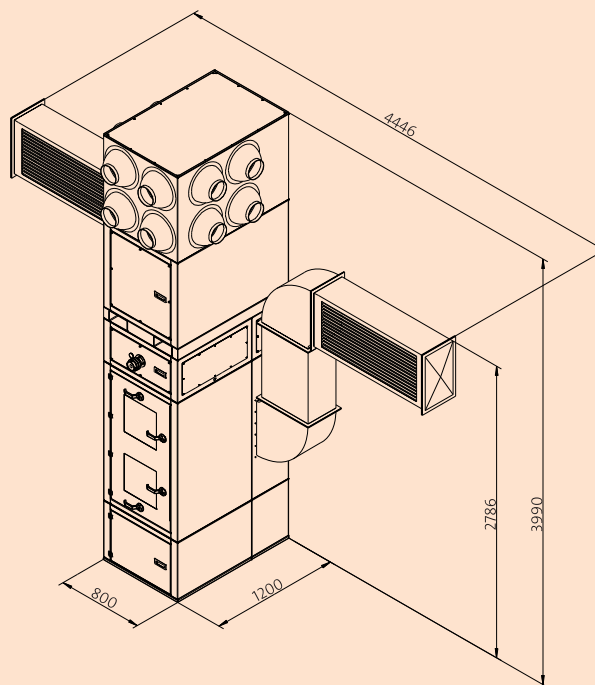
urządzenia. Przy pyłach wybuchowych należy złożyć zapytanie na osobną ofertę zgodną ze specyfikacją ATEX.

Wyposażenie standardowe

- ▶ obudowa wykonana ze stabilnej blachy stalowej (obustronnie pomalowana)
- ▶ automatyczny system oczyszczania filtrów typu POWER-SPRAY
- ▶ sekcja filtracyjna z otworami ssącymi po obydwu stronach
- ▶ system oczyszczania filtrów ze zbiornikiem sprężonego powietrza
- ▶ wentylator w obudowie dźwiękoszczelnej
- ▶ filtr patronowy kategorii BGIA M
- ▶ kanały odciągowe
- ▶ czujka zadymienia
- ▶ sterowanie z wyświetlaczem
- ▶ impregnacja filtrów patronowych
- ▶ worek PE dla pojemnika na pył

Opcjonalnie

- ▶ rurociąg ssący
- ▶ oprzyrządowanie do podłączenia rurociągu



Dostępne warianty

AIRTECH P10		Mały łapacz iskier, zestaw - 2 sztuki	
950141610		9501491906	
cena na zapytanie		cena na zapytanie	